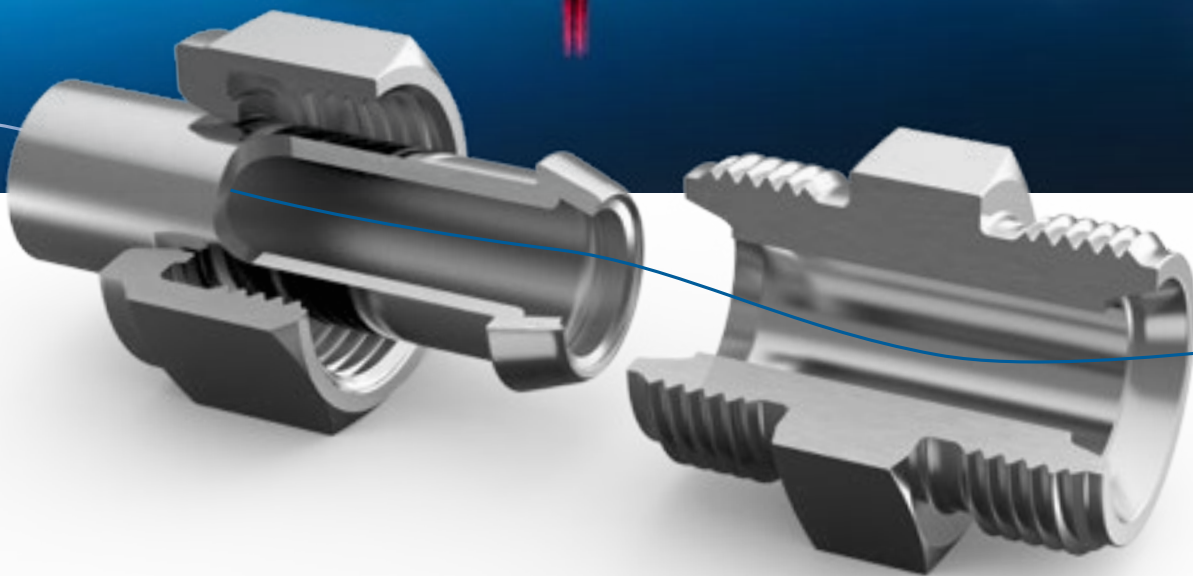


VOSS

VOSSLok⁴⁰ –
die überlegene Alternative zu Klemmringsystemen

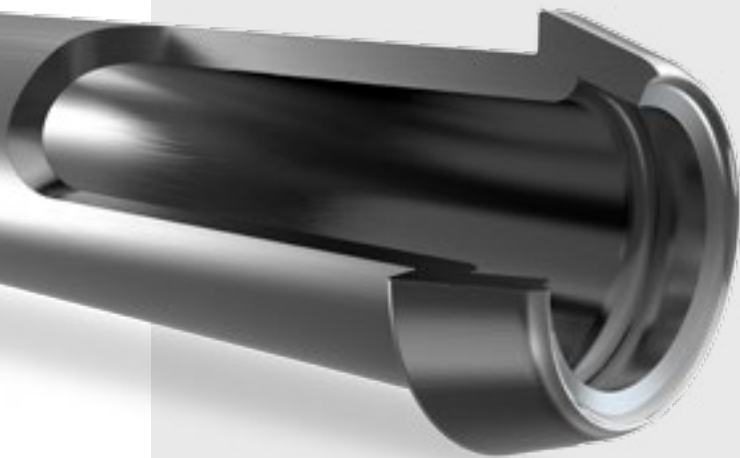


www.voss-fluid.de

VOSSLok⁴⁰ – die innovative und wirtschaftliche Rohrverbindung

Für unsere Kompetenz als Hersteller von Rohrverbindungen im Bereich Hochdruckhydraulik sind wir weltweit bekannt. Und auch dafür, dass wir permanent daran arbeiten, unsere Lösungen weiter zu verbessern. Unsere Entwicklungsingenieure begründen in der Hydraulik bereits seit Jahren den Trend weg von Schneidring-, hin zu Formsystemen. Die Vorteile lassen sich auch auf Anwendungen mit Klemmringsystemen übertragen. Das Ergebnis: VOSSLok⁴⁰ – unsere innovative und wirtschaftliche Rohrumformlösung.

Mit der VOSSLok⁴⁰ Umformmaschine wird am Rohrende eine Dicht- und Haltekontur angeformt, sodass Klemmringe nicht mehr benötigt werden.



Konstruktionsbedingte **Prozesssicherheit**

- Der maschinelle Umformprozess schließt Fehler aus und ermöglicht eine einfache Vormontage.
- VOSSLok⁴⁰ schützt durch spürbaren Kraftanstieg am Montageende vor Montagefehlern.
- VOSSLok⁴⁰ ermöglicht eine einfache und sichere Drehmomentmontage.

Hohe **Dichtigkeit**

- VOSSLok⁴⁰ sorgt für eine hohe Feinddichtigkeit bei Nenndrücken bis 700 bar.
- VOSSLok⁴⁰ ist auch für den Einsatz bei Gasanwendungen bestens geeignet.
- Die hohe Oberflächengüte der Umformung verringert die Möglichkeiten von Leckagepfaden.

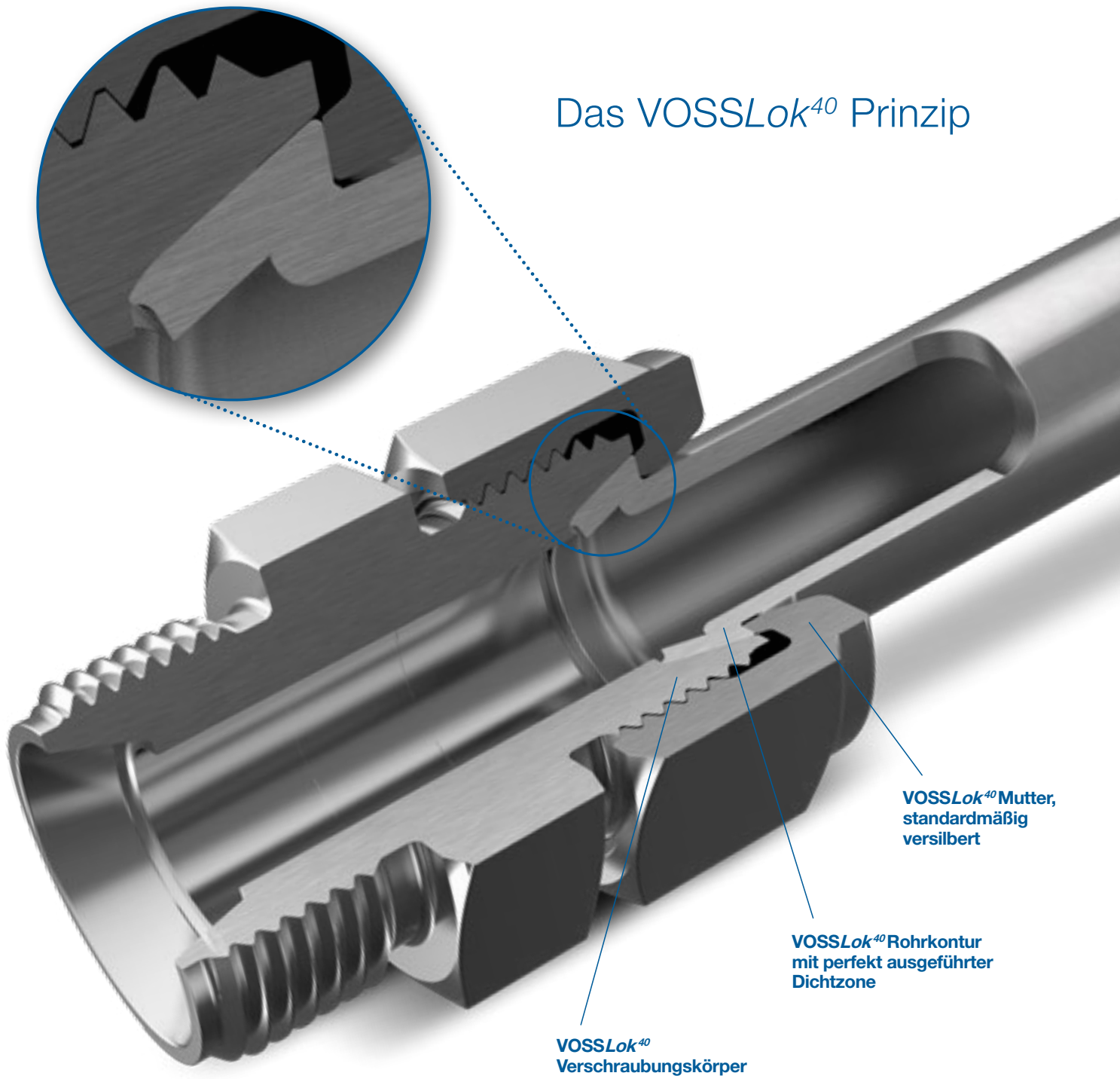
Hohe **Wirtschaftlichkeit**

- Vermeiden von Leckagen und Reklamationen
- Reduzieren von Material- und Lagerkosten durch das Einsparen von Bauteilen
- Schneller und prozesssicherer Umformprozess



**Chemie &
Petrochemie**

Das VOSSLok⁴⁰ Prinzip



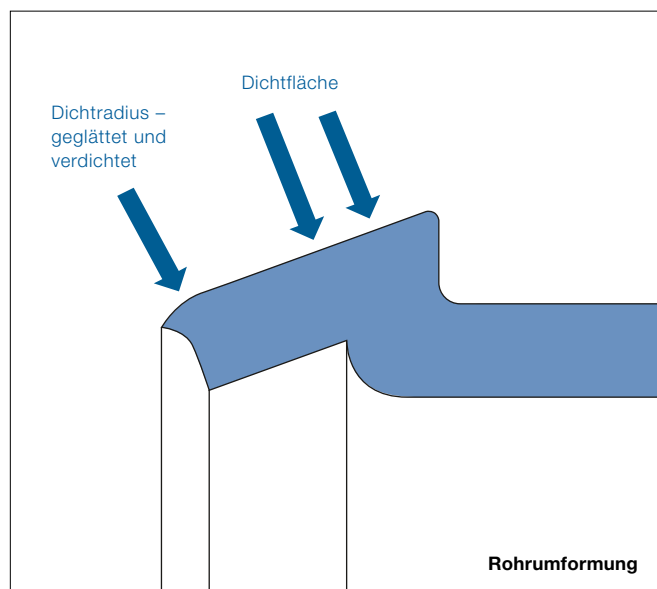
Energie



VOSSLok⁴⁰ – die perfekte Kontur für eine optimale Abdichtung

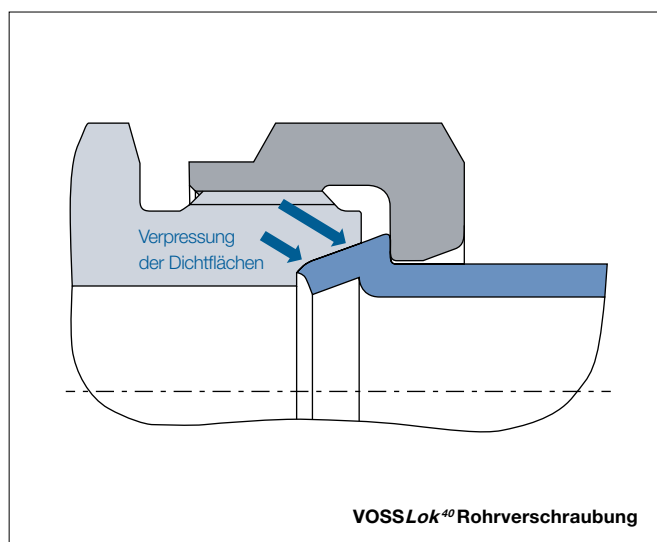
Die VOSSLok⁴⁰ Rohrkontur

Am Ende des Rohres wird mit der VOSSLok⁴⁰ Umformmaschine die 40°-Rohrkontur angeformt. Durch die maschinelle Umformung wird das Material an der Rohroberfläche verdichtet und am Dichtradius geglättet und verdichtet. Somit werden Oberflächenfehler am Rohr eliminiert und höchste Dichtigkeit erzielt.



Das VOSSLok⁴⁰ Verschraubungssystem

Verschraubungsstutzen und Rohrkontur sind so aufeinander abgestimmt, dass die höchste Verpressung der Dichtflächen und somit eine optimale Abdichtung des einzig möglichen Leckagepfades erzielt wird.



Wasser-
versorgung

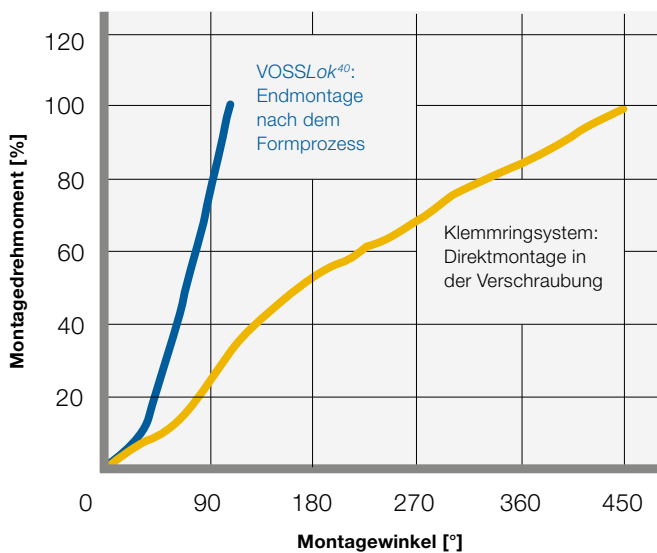
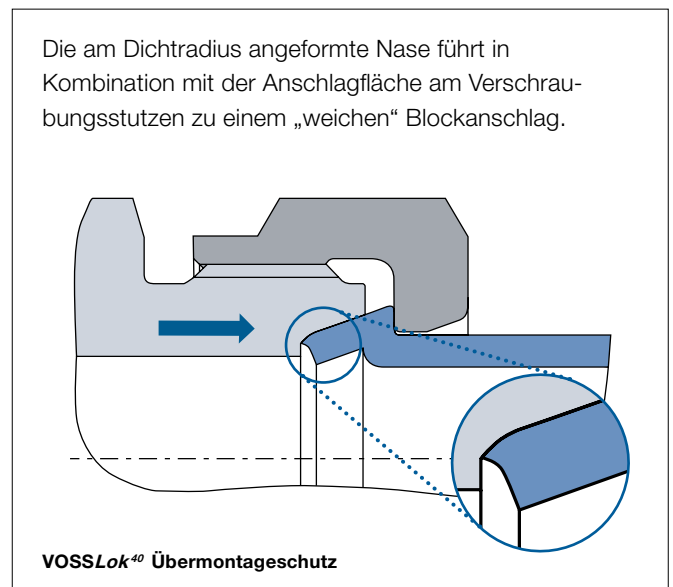
VOSSLok⁴⁰ – das Mehr an Prozesssicherheit

Montage leicht gemacht

- Die Montage erfolgt in wenigen Schritten.
- Am Montageendpunkt erfolgt ein kontrollierter Kraftanstieg.
- Die Möglichkeit des Nachziehens der Verbindung bleibt erhalten.

Montagevorteile gegenüber Klemmringsystemen

- Der Montageweg wird deutlich reduziert (120°- statt 450°-Anzug).
- VOSSLok⁴⁰ ermöglicht auch die Drehmomentmontage.
- Der spürbare Kraftanstieg am Montageendpunkt schützt vor einer Übermontage.



Zellstoff & Papier



VOSSLok⁴⁰ – die einfache, schnelle und präzise Umformung

Die VOSSLok⁴⁰ Umformmaschine ermöglicht ein schnelles und präzises Umformen. Das einfache Bedienkonzept garantiert fehlerfreie Vormontagen und die kompakte Bauweise erweitert die Einsatzmöglichkeiten.

Die VOSSLok⁴⁰ Umformmaschine

- Speziell für enge Rohrbögen und kurze Rohrlängen ausgelegt
- Fehlerfreier Vormontageprozess durch maschinelle Umformung
- Kurze Taktzeiten
- Kompakte Bauweise
- Automatische Maschineneinstellung der Umformparameter
- Automatische Werkzeu­ger­kennung
- Für Rohre mit einem Außendurchmesser von 6 bis 22 mm
- Für Rohre aus Stahl, Edelstahl oder Sonderwerkstoffen
- Für metrische und zöllige Rohr­ab­messungen



Öl & Gas

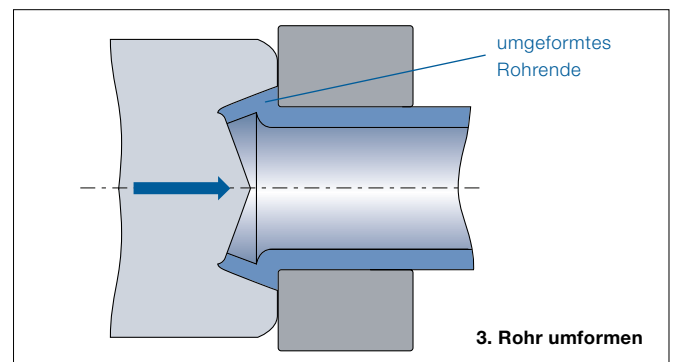
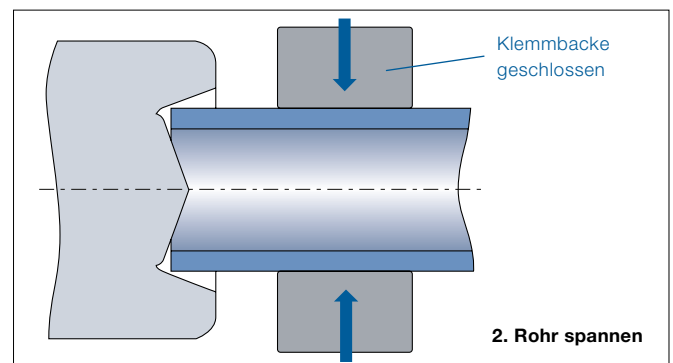
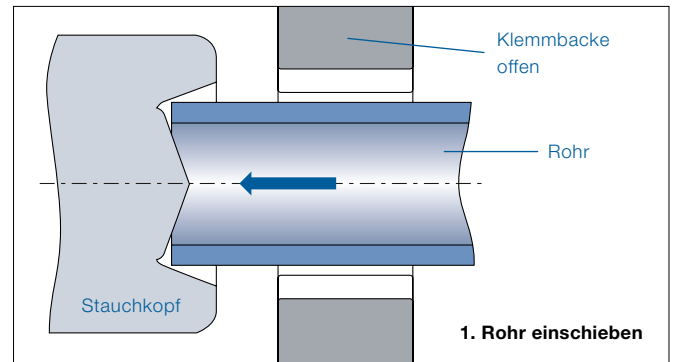
Der Umformprozess

Dank der neu entwickelten Werkzeuginheit mit Doppel-funktion kann der Umformprozess schnell und sicher in nur drei Schritten erfolgen.



Eine Werkzeuginheit für Stahl- und Edelstahlrohre

Umformwerkzeug und Spannelemente sind in einer Einheit integriert, dadurch werden fehlerhafte Vormontagen reduziert und es kann ein schneller und einfacher Werkzeugwechsel erfolgen, ohne Verwechslungsgefahr.



Industrie

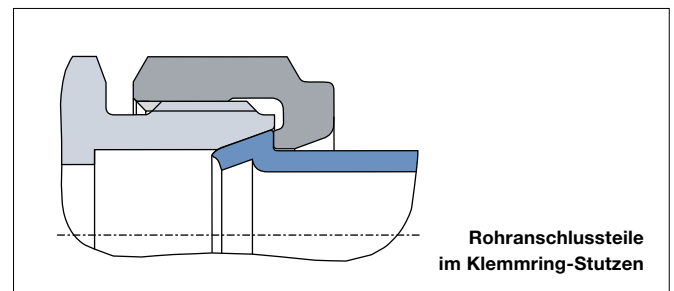
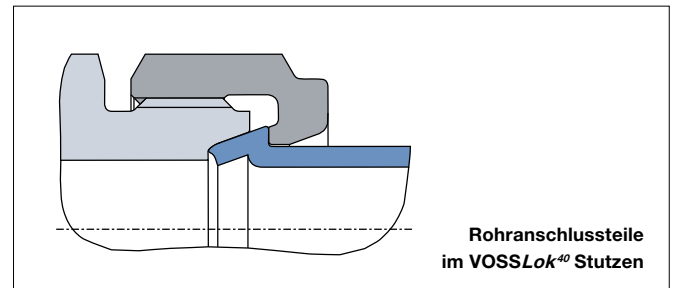


VOSSLok⁴⁰ – das vielseitige und flexibel einsetzbare System

VOSSLok⁴⁰ ist kompatibel mit Klemmring-Verschraubungskörpern

Das VOSSLok⁴⁰ System kann auch in Kombination mit handelsüblichen Klemmring-Verschraubungsstutzen verwendet werden.

Die Kostenvorteile sowie die Reduzierung von Leckagepfaden bleiben erhalten, lediglich der Montagevorteil des „weichen“ Blockanschlags kann in dieser Kombination nicht genutzt werden.

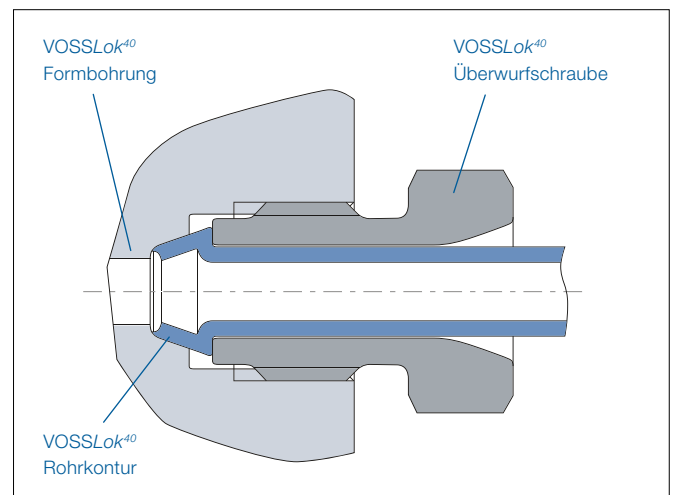


Die VOSSLok⁴⁰ Überwurfschraube für den Fahrzeugbau – maximale Kosten- und Platzersparnis

Zusätzlich zur umfangreichen Typenvielfalt an Verschraubungskörpern und Einschraubstutzen haben wir auch die VOSSLok⁴⁰ Überwurfschraube konstruiert. Diese stellt in Verbindung mit einer Formbohrung eine Kosten- und Platzsparende Lösung für die crasht sichere Blockintegration dar.

Vorteile der Blockintegration

- Entfall des Einschraubstutzens
- Reduzierung der Leckagepfade
- Erhöhte Sicherheit im Crashfall
- Platzsparender Einbauraum









Automotive

VOSSLok⁴⁰ – die zertifizierte, höchste Leckagesicherheit

Dicht in allen Bereichen

- VOSSLok⁴⁰ sorgt für höchste Feindichtheit auch bei Tieftemperaturen.
- VOSSLok⁴⁰ bestätigt in diversen Vergleichsprüfungen seine Vorteile gegenüber Klemmringsystemen von namhaften Herstellern.
- VOSSLok⁴⁰ entspricht den Dichtheitsanforderungen im Bereich CNG-Anwendung ECE R110.
- VOSSLok⁴⁰ erfüllt alle relevanten Prüfungen nach DIN EN ISO 19879.

Prüfungsart	Medium	Parameter	Ergebnis
Dichtheitsprüfung	He/N	-40 °C / RT / +120 °C	Leckageraten von bis zu $1 \cdot 10^{-6}$ mbar · l/sec 
Berstdruckprüfung	Hydrauliköl	RT	Berstdrücke von bis zu 3.000 bar 
Druckimpulsprüfung	Hydrauliköl	5 bar – 260 bar	Ohne Leckage 
Druckimpulsprüfung	He/N	5 bar – 300 bar -40 °C / RT / +105 °C	Leckageraten von bis zu $1 \cdot 10^{-6}$ mbar · l/sec 
Wiederholungsmontageprüfung	He/N	20 Montagen	Leckageraten von bis zu $1 \cdot 10^{-6}$ mbar · l/sec 
Hydropuls/Schlechtwegstrecke	Luft	200 bar	Kein Druckabfall / Kein Lösen 

Medizin-
technik



VOSSLok⁴⁰ – der wirtschaftliche Mehrwert

Die Wirtschaftlichkeit eines Verbindungssystems in Hochdruckapplikationen wird durch viele Faktoren beeinflusst. Mit VOSSLok⁴⁰ vermeiden Sie erfolgreich Leckagen und reduzieren so die damit verbundenen aufwändigen Reklamationen. Durch die einfache Montage erhöhen Sie Ihre Produktqualität, durch den Wegfall von Klemm- und Keilring entfallen Kosten für Disposition und Lagerraum.

Besonders kosteneffizient in der Serienfertigung

- Erhöhung der Leckagesicherheit
- Entfall von Klemm- und Keilring
- Prozesssichere und einfache Montage

VOSSLok⁴⁰ – das Produktprogramm

Das umfangreiche VOSSLok⁴⁰ System umfasst verschiedenste Bauformen, so z. B. Winkel-, T-, oder L-Verschraubungen. Die Systemkomponenten sind in Stahl, Edelstahl und verschiedenen Sonderwerkstoffen mit unterschiedlichen Außendurchmessern erhältlich.

- Die VOSSLok⁴⁰ Umformmaschine verarbeitet Rohre mit einem Außendurchmesser von 6 bis 22 mm sowie zöllige Abmessungen.
- Als Rohrwerkstoffe eignen sich Edelstahl 1.4571 und Stahl E235/E355 sowie Sonderwerkstoffe.
- Verschraubungskomponenten aus Edelstahl (1.4404) oder Sonderwerkstoffen erhalten Sie auf Anfrage.



**Lebensmittel-
industrie**



Pharmazie



Standorte und Vertriebsnetzwerk

VOSS Fluid ist weltweit mit eigenen Niederlassungen vertreten. Zusätzlich werden regionale Bedarfe durch ein internationales, flächendeckendes Netzwerk aus namhaften Vertriebspartnern gedeckt. Diese spezialisierten Händler konfektionieren und montieren VOSS Fluid Produkte in flexiblen Losgrößen und fungieren als verlängerter Arm unseres Unternehmens. So können Sie die hohe Verfügbarkeit von VOSS Fluid Produkten und Services überall voraussetzen.



VOSS Fluid Systemkomponenten werden in Europa an folgenden Standorten produziert:

VOSS Fluid GmbH
Lüdenscheider Str. 52-54
51688 Wipperfürth
Deutschland
Tel. +49 2267 63-0
fluid@voss.net
www.voss-fluid.de

VOSS S.A.U
Paseo del Comercio, 90
Apartado Correos, 1014
08203 Sabadell
Spanien
Tel. +34 93 71-06262
info@es.voss.net
www.es.voss.net

VOSS S.r.l.
Via A. Olivetti 5/g
23875 OSNAGO (LC)
Italien
Tel. +39 039 9300570
info@it.voss.net
www.it.voss.net

VOSS Distribution S.a.r.l.
57 Route de Crécy
28500 Vernouillet
Frankreich
Tel. +33 237 380190
info@fr.voss.net
www.fr.voss.net